

R5 RA 0165-0305 D

Pompe per vuoto rotative a palette lubrificate a olio



Affidabilità

Struttura robusta, palette in fibra di carbonio altamente resistenti, tecnologia rotativa a palette collaudata, lunga durata di esercizio

Prestazioni elevate

Elevata capacità di aspirazione a basse pressioni, progettate per il funzionamento continuo nell'intervallo del vuoto grossolano

Flessibilità

Disponibilità di svariate opzioni di design, facile adattamento alle esigenze e ai processi specifici dei singoli clienti

Accessori

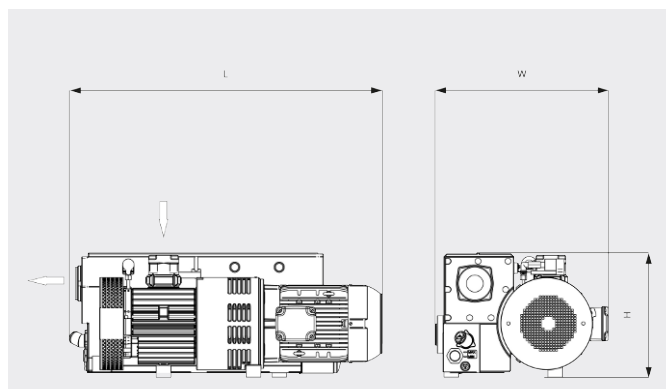
- Valvola zavorratrice
- Vari filtri in aspirazione
- Kit di recupero dell'energia con scambiatore di calore
- Interruttore del livello dell'olio
- Sensori di temperatura
- Manometro pressione del filtro
- Oli della pompa per vuoto per tutte le applicazioni
- Unità di regolazione del vuoto

R5 RA 0165-0305 D

Pompe per vuoto rotative a palette lubrificate a olio

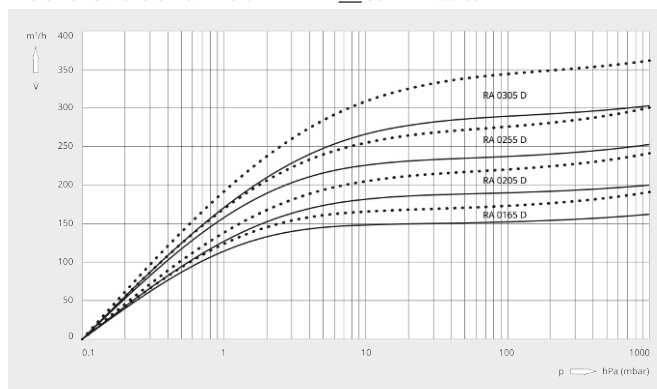


Disegno dimensionale



Capacità di aspirazione
Aria a 20 °C. Tolleranza: ± 10%

— 50 Hz 60 Hz



	R5 RA 0165 D	R5 RA 0205 D	R5 RA 0255 D	R5 RA 0305 D
Capacità di aspirazione nominale	160 / 190 m³/h (50/60 Hz)	200 / 240 m³/h (50/60 Hz)	250 / 300 m³/h (50/60 Hz)	300 / 360 m³/h (50/60 Hz)
Pressione assoluta nominale (valvola zavorratrice chiusa)	0,1 hPa (mbar) (50/60 Hz)	0,1 hPa (mbar) (50/60 Hz)	0,1 hPa (mbar) (50/60 Hz)	0,1 hPa (mbar) (50/60 Hz)
Pressione assoluta nominale (valvola zavorratrice aperta)	0,5 hPa (mbar) (50/60 Hz)	0,5 hPa (mbar) (50/60 Hz)	0,5 hPa (mbar) (50/60 Hz)	0,5 hPa (mbar) (50/60 Hz)
Potenza nominale del motore	5,5 / 6,6 kW (50/60 Hz)	5,5 / 6,6 kW (50/60 Hz)	7,5 / 9,2 kW (50/60 Hz)	8,3 / 10,0 kW (50/60 Hz)
Velocità nominale del motore	1500 / 1800 giri/min (50/60 Hz)	1500 / 1800 giri/min (50/60 Hz)	1500 / 1800 giri/min (50/60 Hz)	1500 / 1800 giri/min (50/60 Hz)
Consumo energetico a 100 mbar	3,7 / 4,7 kW (50/60 Hz)	4,2 / 5,2 kW (50/60 Hz)	5,5 / 6,6 kW (50/60 Hz)	6,1 / 7,2 kW (50/60 Hz)
Consumo energetico alla pressione assoluta nominale	2,4 / 2,9 kW (50/60 Hz)	3,3 / 4,0 kW (50/60 Hz)	4,1 / 4,5 kW (50/60 Hz)	4,7 / 5,1 kW (50/60 Hz)
Livello di rumorosità (ISO 2151)	70 / 72 dB(A) (50/60 Hz)	72 / 74 dB(A) (50/60 Hz)	72 / 74 dB(A) (50/60 Hz)	74 / 76 dB(A) (50/60 Hz)
Capacità dell'olio	6,5 l	6,5 l	6,5 l	6,5 l
Peso approssimativo	160 kg	160 kg	195 kg	195 kg
Dimensioni (L x W x H)	977 x 583 x 418 mm	977 x 583 x 418 mm	1056 x 583 x 418 mm	1057 x 583 x 418 mm
Entrata del gas / uscita	G 2" / G 2"	G 2" / G 2"	G 2" / G 2"	G 2" / G 2"

VUOI SAPERNE DI PIÙ?

Mettiti in contatto direttamente con noi!
info@busch.it o +39 0362 37 09-1



MODULO DI CONTATTO



CHIAMA ORA